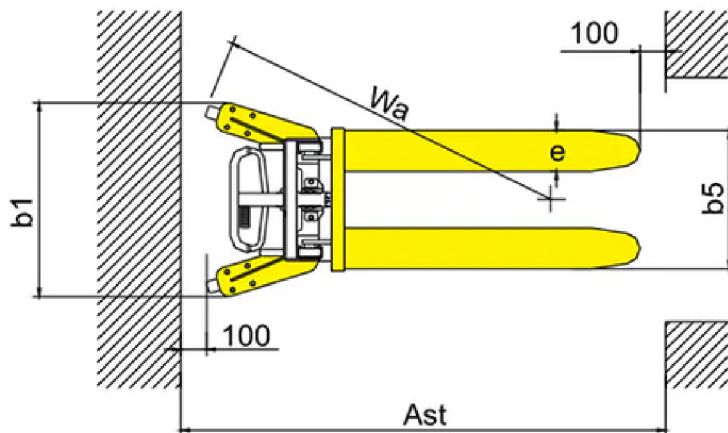
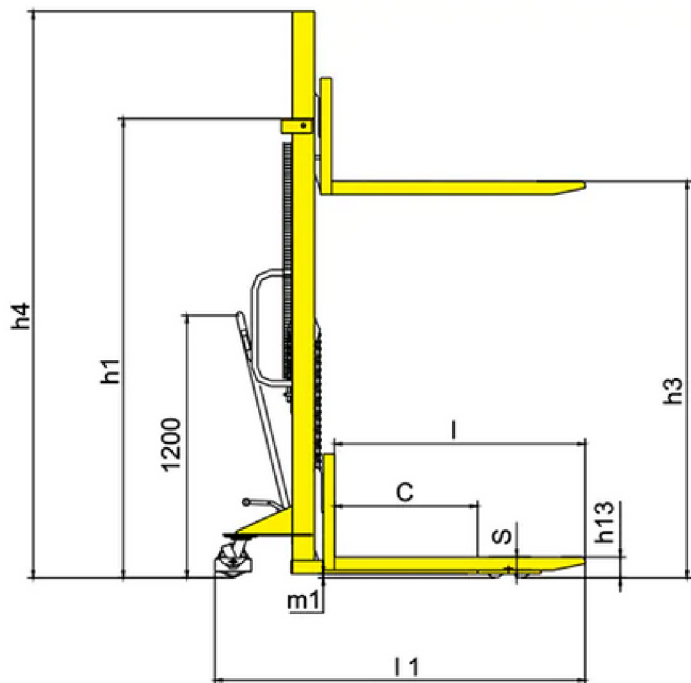




Gerbeur manuel à fourches fixes

xilin



Modèle		SDJ500	SDJ1000	SDJ1500
Capacité de charge/charge nominale	Q(kg)	500	1000	1500
Distance du centre de charge	c(mm)	600	600	400
Hauteur de fourche abaissée	h13(mm)	90	90	90
Hauteur, mât abaissé	h1(mm)	1490/2080	1490/1720/2080/1838/2080	2080
Max. hauteur de levage	h3(mm)	1000/1600	1000/1200/1600/2500/3000	1600
Hauteur, mât déployé	h4(mm)	1490/2080	1490/1720/2080/2925/3420	2080
Longueur totale	l1(mm)	1685	1685/1695	1685
Largeur hors tout	b1(mm)	755	755/755/755/860/860	755
Dimensions de la fourche	s/e/l(mm)	55/170/1150	55/170/1150	55/170/1150
Largeur hors tout des fourches	b5(mm)	550	550/550/550/580/580	550
Garde au sol, en charge, sous le mât	m1(mm)	20	20	20
Largeur d'allée pour palettes 1000x1200 transversalement	Ast(mm)	2057	2057/2082	2057
Largeur d'allée pour palettes 800x1200 en longueur	Ast(mm)	1991	1991/2016	1991
Rayon de braquage	Wa(mm)	1325	1325/1350	1325
Vitesse de levage, en charge/à vide	mm/heure	23/25	20/22	16/18
Vitesse de descente, en charge/à vide	mm/s	Contrôle manuel	Contrôle manuel	Contrôle manuel
Poids en service	kg	185/ 213	190/198/214/292/305	239

