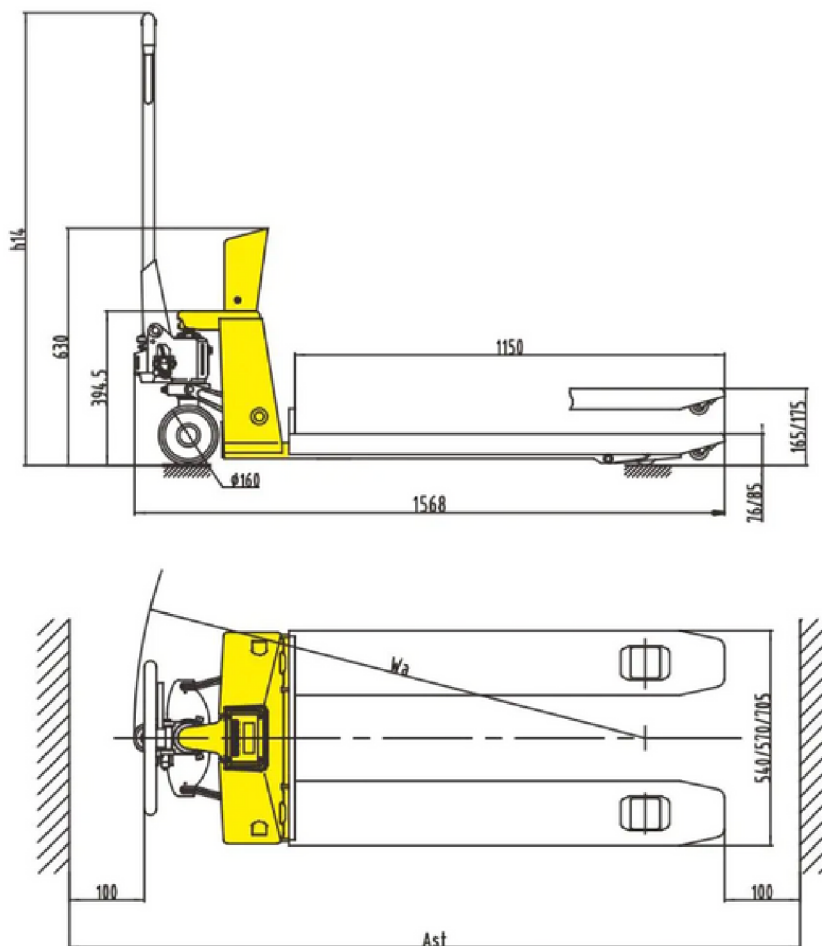




Transpalette peseur avec imprimante BFC

2T



Modèle		BFC6-7E/BFC6-8E
Capacité	(kg)	2000
Hauteur de fourche abaissée	(mm)	76/85
Hauteur totale de levage	(mm)	165/175
Longueur de fourche	(mm)	1150
Fourche largeur hors tout	(mm)	540/570/705
Volant	(mm)	Ø160
Roue de fourche	(mm)	Ø70
Pouvoir		Batterie Li-ion 4,8 V/4 Ah
Max. écart (poids)	(kg)	0,5
Déviation maximale (taux)	(%)	±0,1%
Rayon de braquage	(mm)	1368
Poids en service	(kg)	115-130

