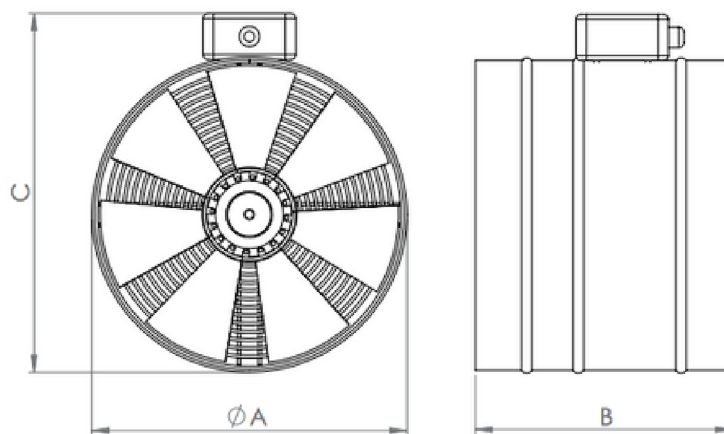




Ventilateur AXIS

Model	Tension (V)	Fréquence (HZ)	Puissance (W)	Modèle De Commutateur De Vitesse	RPM (TR/MIN)	Débit (M3/H)	Niveau Sonore (DB(A))
AXIS 200	230	50	70	KHA 2.5 A	2.650	680	50
AXIS 250	230	50	100	KHA 2.5 A	2.700	1500	52
AXIS 300	230	50	163	KHA 2.5 A	2.550	2.025	54
AXIS 350	230	50	240	KHA 2.5 A	2.250	3.110	58



MODEL	A (mm)	B (mm)	C (mm)
AXIS 200	197	250	247
AXIS 250	247	250	297
AXIS 300	297	250	347
AXIS 350	347	350	397